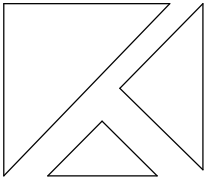
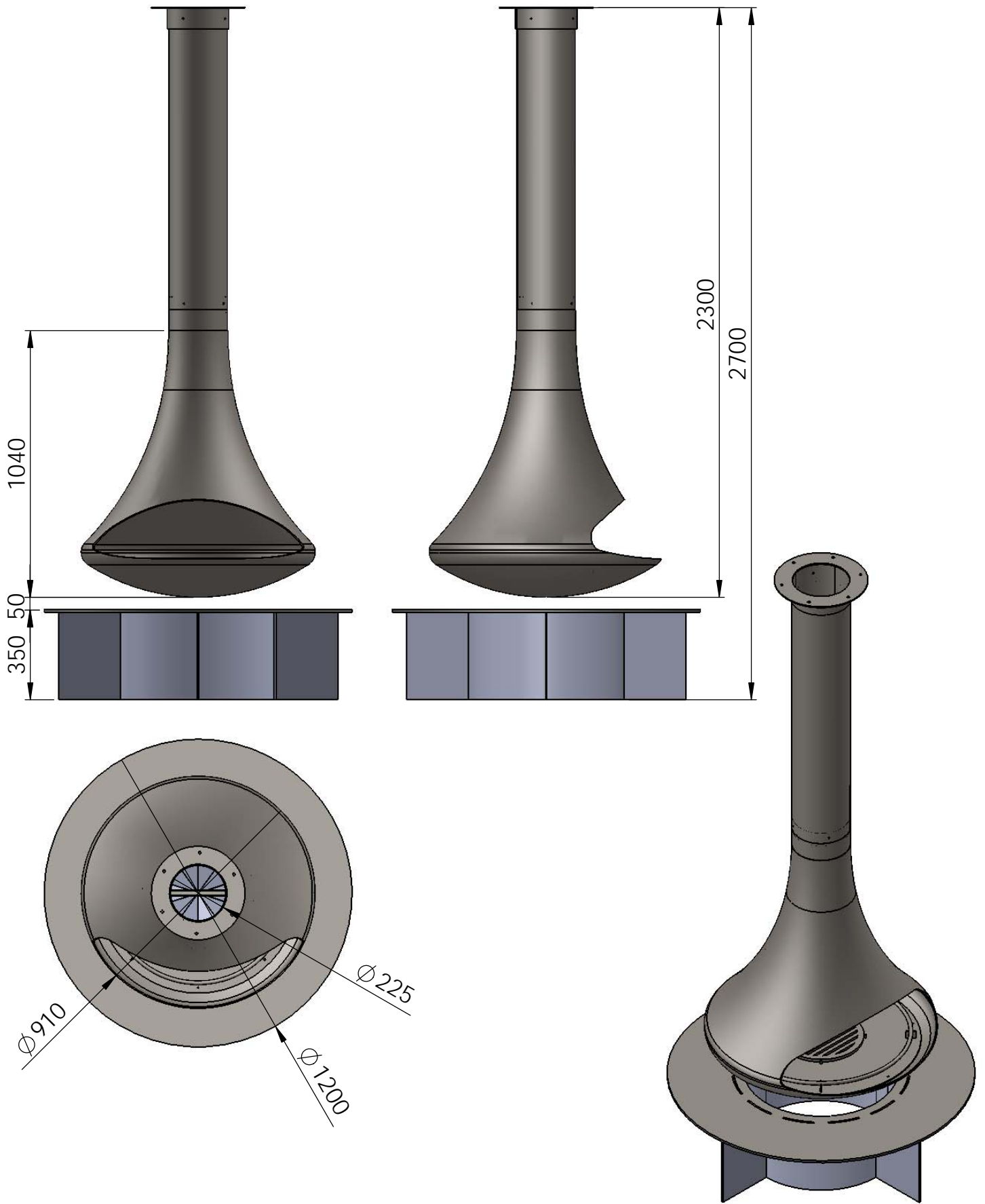
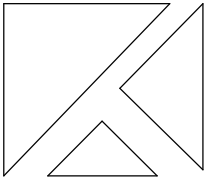


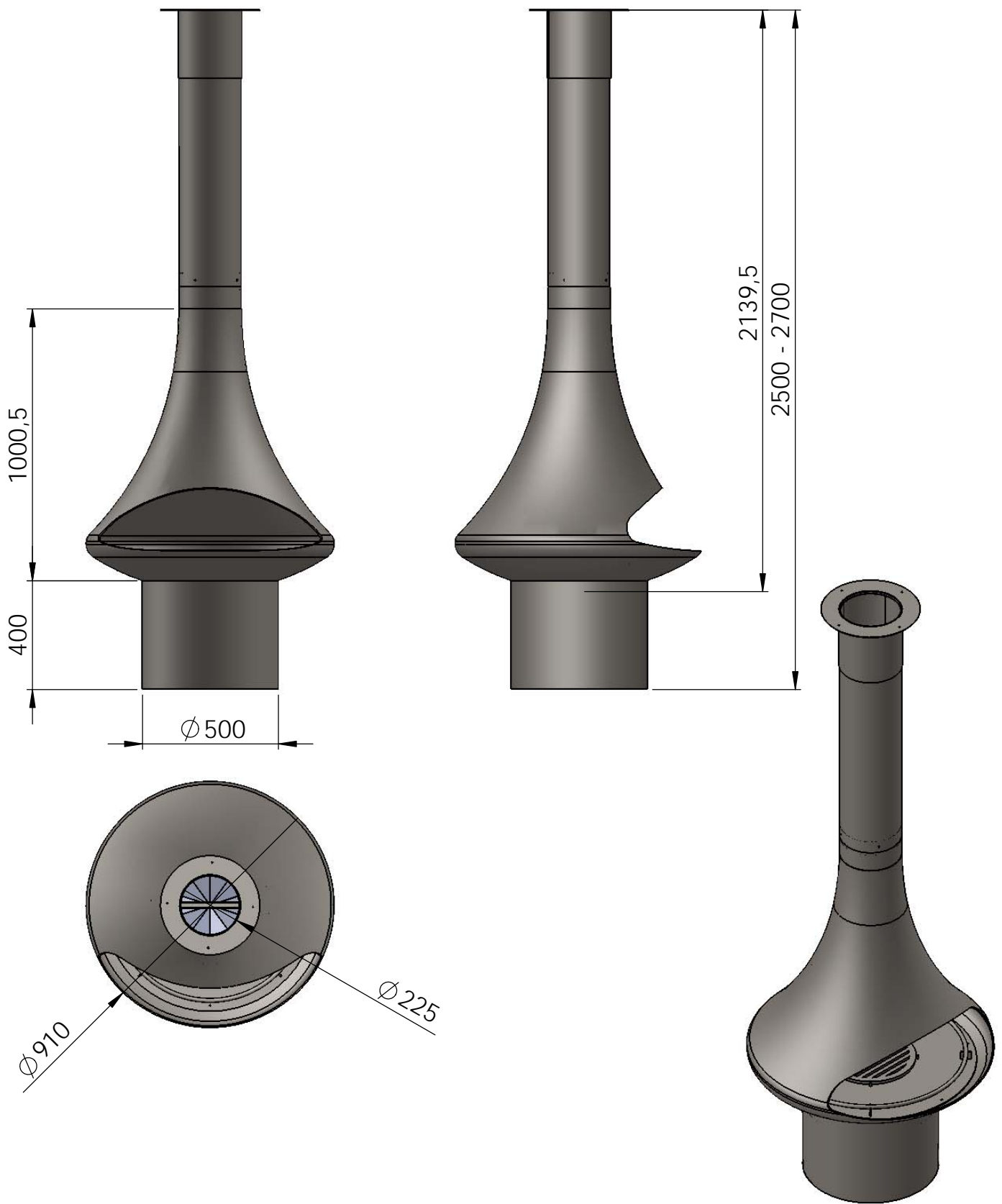
DENOMINACIÓN	doria central estandar					
	MODELO	---	TOL.+0.5mm		Nº PIEZA	----
	REF.	----	CANT.	01	MATERIAL	----
	FECHA	20/01/2014	ESCALA	A4	ESPEJOR	----
	DIBUJADO	Jaume	1:20		ACABADO	----



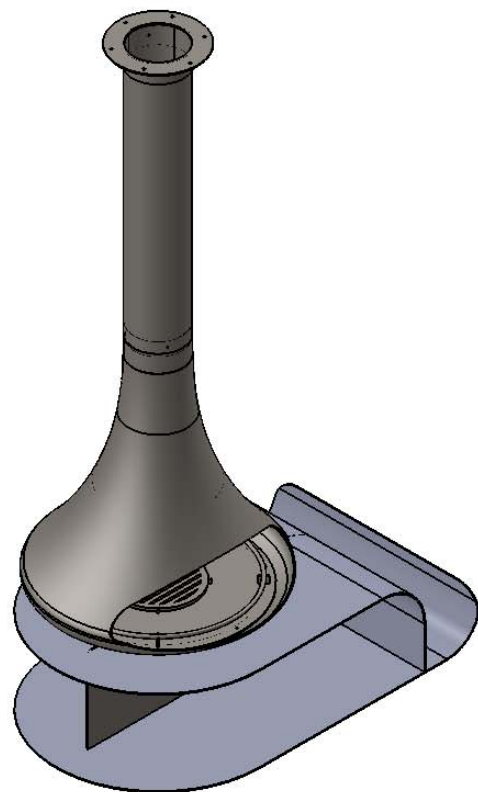
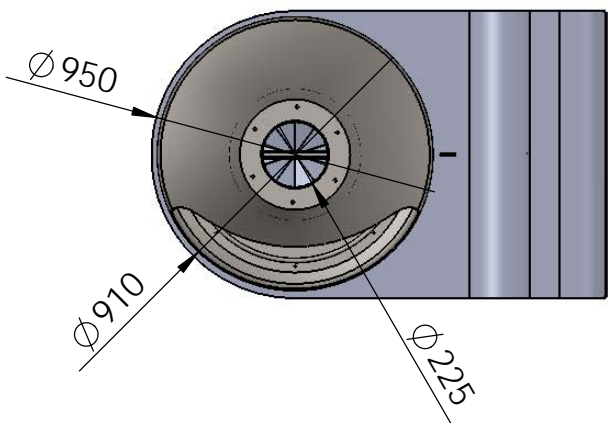
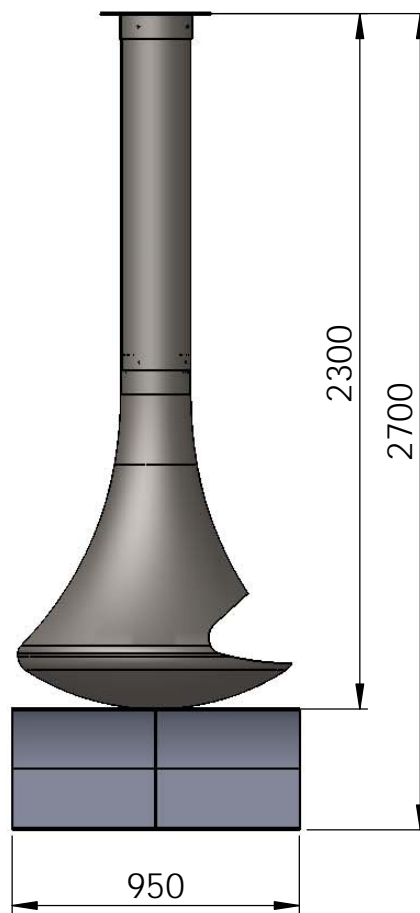
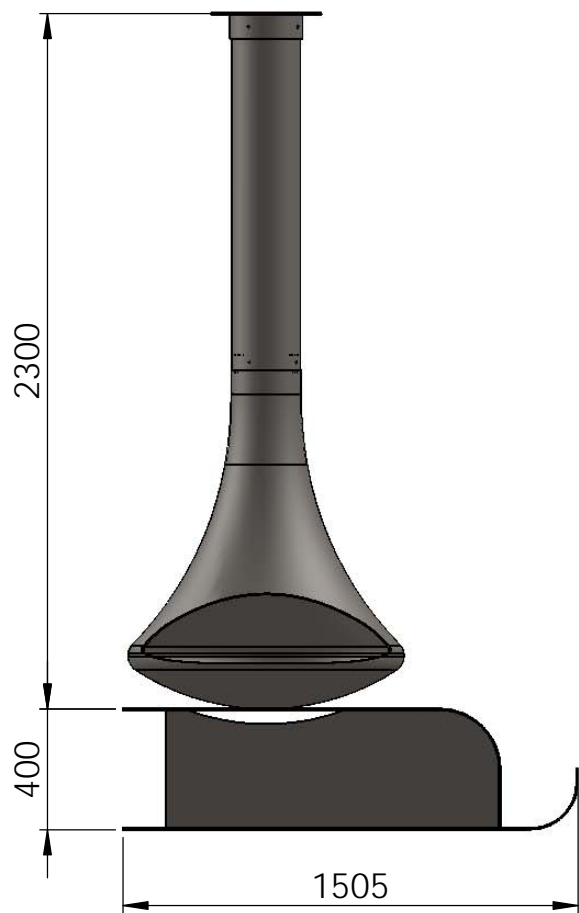
DENOMINACIÓN		doria central pie ref.5008-150/1				
	MODELO	---	TOL.+0.5mm		Nº PIEZA	----
	REF.	----	CANT.	01	MATERIAL	----
	FECHA	20/01/2014	ESCALA	A4	ESPEJOR	----
	DIBUJADO	Jaume	1:20		ACABADO	----



DENOMINACIÓN		doria central pie ref.5008-150/2				
	MODELO	---	TOL.+0.5mm		Nº PIEZA	----
	REF.	----	CANT.	01	MATERIAL	----
	FECHA	20/01/2014	ESCALA	A4	ESPESOR	----
	DIBUJADO	Jaume	1:20		ACABADO	----



DENOMINACIÓN		doria central pie ref.5008-150/3				
	MODELO	---	TOL.+0.5mm		Nº PIEZA	----
	REF.	----	CANT.	01	MATERIAL	----
	FECHA	20/01/2014	ESCALA	A4	ESPEJOR	----
	DIBUJADO	Jaume	1:20		ACABADO	----



DENOMINACIÓN		doria central pie ref.5008-150/5				
	MODELO	---	TOL.+0.5mm		Nº PIEZA	----
	REF.	----	CANT.	01	MATERIAL	----
	FECHA	20/01/2014	ESCALA	A4	ESPESOR	----
	DIBUJADO	Jaume	1:25		ACABADO	----